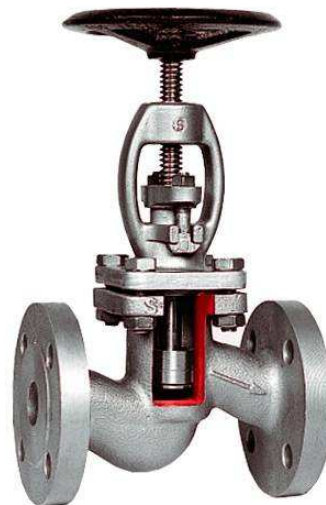


# Клапан литой C09, C09.2

PN 10 – 40, DN 15 – 200, T<sub>макс.</sub>: 400°C

Запорная арматура и запорная с регулирующим золотником с вращающимся выдвигаемым шпинделем. Классическая бугельная конструкция прямая C09 или с наклонным шпинделем C09.2. Соответствует требованиям PED 97/23/EC, ČSN EN 13 709.

- **Длинный срок службы уплотнительной поверхности** – ОБЕСПЕЧЕН НАПЛАВКОЙ ИЗ ИЗНОСОСТОЙКОГО МЕТАЛЛА ИЛИ СТЕЛЛИТА ДЛЯ ВЫСОКИХ ТЕМПЕРАТУР.
- **Понижение гидравлических потерь** – ИСПОЛНЕНИЕ С НАКЛОННЫМ ШПИНДЕЛЕМ
- **Простой ремонт седла** – БЛАГОДАРЯ УДОБНОМУ ДОСТУПУ
- **Нержавеющие материалы** – ИСПОЛЬЗОВАНИЕ ДЛЯ АГРЕССИВНЫХ ВЕЩЕСТВ
- **Безасбестовый сальник и уплотнение крышки**



## ОСНОВНЫЕ ПАРАМЕТРЫ

ТИПОВОЕ ОБОЗНАЧЕНИЕ	Литой клапан C09 , C09.2				
PN	10, 16, 25, 40				
DN	15, 20, 25, 32, 40, 50, 65, 80, 100, 125, 150, 200				
СРЕДЫ	пар, вода, газ, масла, нефтепродукты, агрессивные и неагрессивные вещества				
РАБОЧИЕ ТЕМПЕРАТУРЫ[°C]	-50 ÷ 250	-50 ÷ 250	-30 ÷ 300	-10 ÷ 400	-30 ÷ 300
МАТЕРИАЛЫ КОРПУСА	GX5CrNiMo19-11-2 <sup>1)</sup> (1.4408)	GX5CrNi19-10 (1.4308)	G21Mn5 (1.1138)	GP240GH (1.0619)	G20Mn5 (1.6220)
МАТЕРИАЛЫ ПО ЖЕЛАНИЮ	42 2931 (согласно CSN 42 0006) и другие				
ПРИСОЕДИНЕНИЕ	под приварку, фланцевое, socket weld согласно DIN, EN, ČSN				
СТРОИТЕЛЬНЫЕ ДЛИНЫ	исполнение фланцевое EN 558 исполнение под приварку EN 12 982				
УПРАВЛЕНИЕ	маховик, электропривод, и др.				
КОНСТРУКЦИОННОЕ ИСПОЛНЕНИЕ	<b>Запорная арматура или запорная с регулирующим золотником</b> <ul style="list-style-type: none"> <li>▪ прямая или с наклонным шпинделем</li> <li>▪ вращающийся выдвигаемый шпиндель</li> <li>▪ золотник с плоским седлом</li> <li>▪ регулирующая арматура запорная</li> </ul>		<ul style="list-style-type: none"> <li>▪ наплавка уплотнительных поверхностей седла из износостойкого металла кроме нержавеющей стали</li> <li>▪ безасбестовое сальниковое и плоское уплотнение</li> <li>▪ испытания согласно ČSN EN 12266-1</li> </ul>		
ОСНОВНЫЕ ПРЕДЛАГАЕМЫЕ ВАРИАНТЫ	<ul style="list-style-type: none"> <li>▪ дроссельный золотник</li> <li>▪ регулирующий золотник (для грубой регулировки)</li> <li>▪ с электроприводом</li> <li>▪ концы под приварку и обработка фланцев по требованию заказчика</li> </ul>		<ul style="list-style-type: none"> <li>▪ исполнение для кислого газа без масла и смазки</li> <li>▪ поставка по желанию согласно AD 2000 Merkblatt A4, TRD 110, TRD 201, GOST-R</li> </ul>		

\* Изменение правил допускается. Актуальную информацию возьмите, пожалуйста, у наших торговых представителей.

1) Применение при температурах от -196°C до +250°C – на спрос

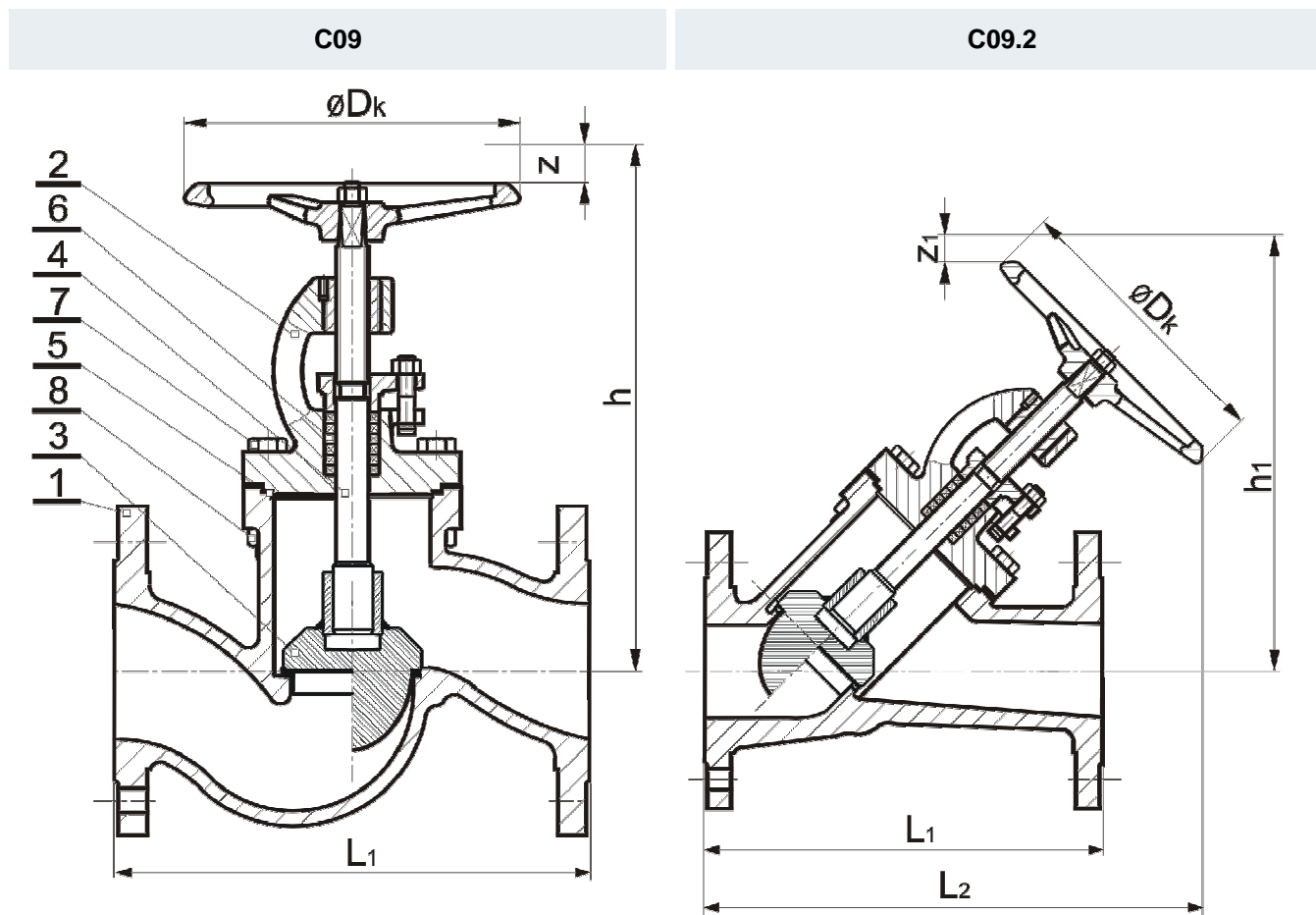
## РАБОЧИЕ ПАРАМЕТРЫ

Материал	PN	Допускаемое рабочее давление PS [bar] для максимальной рабочей температуры TS [°C]											
		-50	-10	50	100	150	200	250	300	350	400	450	
<b>GX5CrNiMo 19-11-2</b> (1.4408)	10	10	10	10	10	9.3	8.4	7.8	7.3	-	-	-	-
	16	16	16	16	16	14.9	13.5	12.4	11.7	-	-	-	-
	25	25	25	25	25	23.3	21.1	19.4	18.3	-	-	-	-
	40	40	40	40	40	37.3	33.8	31.1	29.3	-	-	-	-
<b>GX5CrNi19-10</b> (1.4308)	10	10	10	9.3	8.4	7.6	6.9	6.4	-	-	-	-	
	16	16	16	14.9	13.5	12.1	11	10.3	-	-	-	-	
	25	25	25	23.3	21.1	18.9	17.2	16.1	-	-	-	-	
	40	40	40	37.3	33.8	30.2	27.6	25.8	-	-	-	-	
<b>G21Mn5</b> (1.1138)	10	10*	10	10	9.2	8.7	7.9	7.2	6.5	-	-	-	
	16	16*	16	16	14.8	14	12.8	11.8	10.8	-	-	-	
	25	25*	25	25	23	21	19.2	18.2	17.2	-	-	-	
	40	40*	40	40	37	35	32	29.5	27	-	-	-	
<b>GP240GH</b> (1.0619)	10	-	10	10	9.3	8.7	7.8	7.1	6.4	6	5.8	-	
	16	-	16	16	14.9	13.9	12.4	11.4	10.3	9.6	9.2	-	
	25	-	25	25	23.3	21.7	19.4	17.8	16.1	15	14.4	-	
	40	-	40	40	37.3	34.7	30.2	28.4	25.8	24	23.1	-	

\* G21Mn5 температура -30 °C

Материал	PN	Допускаемое рабочее давление PS [bar] для максимальной рабочей температуры TS [°C]										
		-30	-10	50	100	150	200	250	300	350	400	450
<b>G20Mn5</b> (1.6220)	10	6	6	6	6	3.8	3.6	3.48	3.4	-	-	-
	16	16	16	16	16	10.1	9.6	9.28	9.07	-	-	-
	25	25	25	25	25	15.8	15	14.5	14.2	-	-	-
	40	40	40	40	40	25.3	24	23.2	22.7	-	-	-

**ПРИМЕНЕННЫЕ МАТЕРИАЛЫ:**



Поз.	Деталь	Материал										
1	Корпус	GP240GH (1.0619)			G21Mn5 (1.1138)			G20Mn5 (1.6220)	GX5CrNi19-10 (1.4308)	GX5CrNiMo19-11-2 (1.4408)		
	Наплавка	13Cr	13Cr	18Cr9Ni	18Cr9Ni	Stelit	13Cr	13Cr	18Cr9Ni	18Cr9Ni	Stelit	13Cr
2	Хомут	GP 240 GH (1.0619)			G21Mn5 (1.1138)			G20Mn5 (1.6220)	GX5CrNi19-10 (1.4308)	GX5CrNiMo19-11-2 (1.4408)		
3	Золотник	P250GH (1.0460)			P250GH (1.0460)			X6CrNiTi18-10 (1.4541)	X6CrNiTi18-10 (1.4541)	X6CrNiMoTi17-12-2 (1.4571)		
	Наплавка	13Cr	Stelit	18Cr9Ni	Stelit	Stelit	13Cr	Stelit	18Cr9Ni	Stelit	Stelit	-
4	Шпindelь	X20Cr13 (1.4021)			X20Cr13 (1.4021)			X5CrNi18-10 (1.4301)	X5CrNi18-10 (1.4301)	X6CrNiMoTi17-12-2 (1.4571)		
5	Уплотнение	Графит						PTFE				
6	Сальник	Графит						PTFE				
7	Болт	A2-70						A2-70				
8	Гайка	A2-70						A2-70				

## РАЗМЕРЫ АРМАТУРЫ

### Фланцевое исполнение:

Строительная длина:

Фланцы:

Уплотнительная рейка:

Варианты по желанию:

Отделки фланцев по желанию:

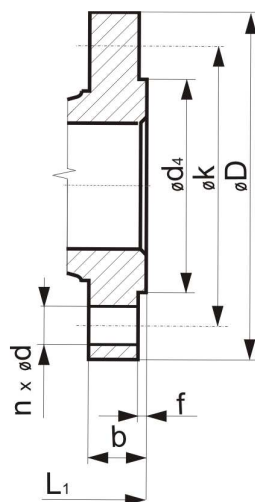
ČSN EN 558

ČSN EN 1092-1

ČSN EN 1092-1 – Тип В1, (раньше DIN 2526/1975 – Form C)

ČSN 13 1160, DIN 2501, и другие

гребень или паз ČSN EN 1092-1 – Тип С или D (раньше DIN 2512/1975),  
выкружка или выступ ČSN EN 1092-1 – Тип Е или F (раньше DIN  
2513/1966 – Form V13 или Form R13), и др.



PN	DN	L <sub>1</sub> (mm)	L <sub>2</sub> (mm)	h (mm)	h <sub>1</sub> (mm)	z (mm)	z <sub>1</sub> (mm)	øDk (mm)	n	ød (mm)	øk (mm)	øD (mm)	b (mm)	ød <sub>4</sub> x <sub>f</sub> (mm)	m (kg)	m <sub>1</sub> (kg)
10, 16, 25, 40	15	130	210	200	180	11	8	100	4	14	65	95	16	45x2	3,5	3,5
	20	150	250	250	220	17	12	125	4	14	75	105	18	58x2	5,5	5,5
	25	160	260	255	225	17	12	125	4	14	85	115	18	68x2	6,0	6
	32	180	275	275	240	22	16	160	4	18	100	140	18	78x2	9,0	9
	40	200	310	285	270	30	21	200	4	18	110	150	18	88x3	12,0	12
10, 16	50	230	335	295	290	37	26	200	4	18	125	165	18	102x3	15,0	15
	65	290	400	325	340	37	26	200	8	18	145	185	18	122x3	22,0	22
	80	310	450	340	355	37	26	200	8	18	160	200	20	138x3	27,0	27
	100	350	495	400	415	45	32	250	8	18	180	220	20	158x3	39,0	39
	125	400	640	585	550	65	46	320	8	18	210	250	22	188x3	57,0	56
25, 40	150	480	715	690	640	80	57	320	8	22	240	285	22	212x3	82,0	80
	50	230	335	295	290	37	26	200	4	18	125	165	20	102x3	15,0	15
	65	290	-	340	-	37	26	200	8	18	145	185	22	122x3	31,0	-
	80	310	-	360	-	37	26	250	8	18	160	200	24	138x3	36,0	-
	100	350	-	415	-	45	32	320	8	22	190	235	24	162x3	50,0	-
	125	400	-	573	-	65	46	400	8	26	220	270	26	188x3	83,0	-
150	480	-	646	-	80	57	500	8	26	250	300	28	218x3	112,0	-	
25	200	600	-	873	-	100	71	600	12	26	310	360	30	278x3	220,0	-
40	200	600	-	873	-	100	71	600	12	30	320	375	34	285x3	221,0	-

**Исполнение под приварку:**

**Строительная длина:**

ČSN EN 12982 – ряд 1

**Размеры концов под приварку:**

DIN 3239 – Часть 1

**Форма концов под приварку:**

DIN 2559–Лист 1 - форма 22

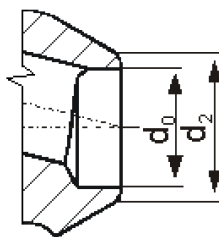
**Варианты по желанию:**

ČSN 13 1075, ČSN EN 12 627, и другие

Номинальный диаметр	Строительная длина	Размеры трубок	Концы под приварку согл. DIN 3239-1 Форма щели согл. DIN 2559-22		Масса	
		PN 10 -40	PN 10 - 40		PN10, PN16	PN25, PN40
DN	L	TR KR x s	ød <sub>2</sub>	ød <sub>0</sub>		
15	130	21,3x2,0	22	17	2,9	2,5
20	150	26,9x2,3	28	22	3,2	4,0
25	160	33,7x2,6	34	28,5	3,5	4,0
32	180	42,4x2,6	43	37	3,9	6,0
40	200	48,3x2,6	49	43	6,2	8,0
50	230	60,3x3,2	61	54	7,8	11,0
65	290	76,1x3,6	77	69	17,0	25,0
80	310	88,9x4,0	90	81	21,0	29,0
100	350	114,3x5,0	115	104	32,0	41,0
125	400	139,7x4,5	141	130,5	47,0	72,0
150	480	168,3x5,6	170	156,5	69,0	97,0
200	600	219,1x7,1	222	204,5	-	192,0

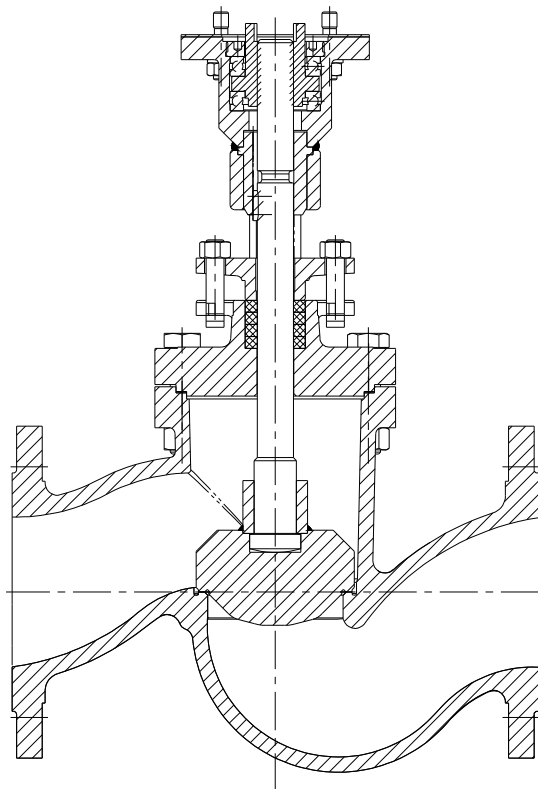
Размеры øD<sub>k</sub>, L<sub>2</sub>, h, h<sub>1</sub>, z и z<sub>1</sub> согл. размерам фланцевого исполнения. L=L1

**Концы под приварку**



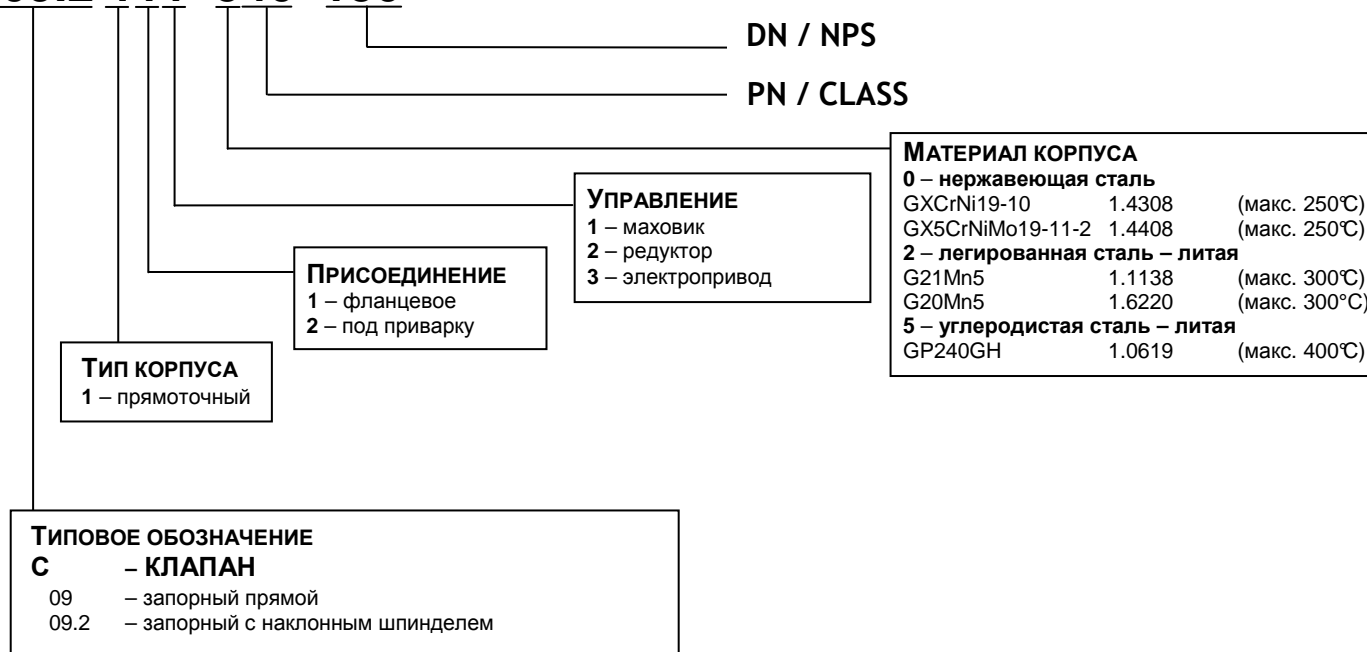
**КОНСТРУКТИВНЫЕ ИСПОЛНЕНИЯ – ДЕТАЛИ**

Исполнение под электропривод – форма С согл. DIN 3338



## СТРУКТУРА ОБОЗНАЧЕНИЯ ИСПОЛНЕНИЯ

### C09.2 111-540-150



## МОНТАЖ И РАБОТА АРМАТУРЫ:

Арматуру можно установить в любой позиции. Среда должна протекать в соответствии с направлением обозначенным на корпусе. При монтаже и работе необходимо учесть данные аспекты:

- рабочие параметры должны соответствовать рабочим параметрам клапана
- на правильную функцию арматуры имеет влияние присутствие загрязнений в трубопроводе и протекающей среде. Поэтому необходимо соблюдать трубопровод и среду чистыми, например при помощи фильтров
- применение среды должно быть в соответствии с коррозионной стойкостью материалов арматуры
- арматуру нельзя в течение работы механически повредить

Срок службы арматуры значительно продлевается регулярным техническим обслуживанием и мелким ремонтом, выполняемым обученным персоналом.